

选购附件

防尘

防尘配件代码表

滑块防尘配件

• MSA、MSB 系列：

代码	防尘配件
无记号	金属刮板(两端)
UU	端面密封垫片(两端)
SS	端面密封垫片+底面密封垫片
ZZ	SS+金属刮板
DD	双端面密封垫片+底面密封垫片
KK	DD+金属刮板
LL	阻力小的端面密封垫片
RR	LL+底面密封垫片
HD	高防尘端面密封垫片+高防尘内部与底面密封垫片 (参考[B1-238])

• MSG、MSR、SMR、SME 系列：

代码	防尘配件
无记号	金属刮板(两端)
UU	端面密封垫片(两端)
SS	端面密封垫片+底面密封垫片+内部密封垫片
ZZ	SS+金属刮板
DD	双端面密封垫片+底面密封垫片+内部密封垫片
KK	DD+金属刮板

• SMA、SMB 系列：

代码	防尘配件
无记号	金属刮板(两端)
UU	端面密封垫片(两端)
SS	端面密封垫片+底面密封垫片
ZZ	SS+金属刮板
DD	双端面密封垫片+底面密封垫片
KK	DD+金属刮板
LL	阻力小的端面密封垫片
RR	LL+底面密封垫片

• MSC、MSD 系列：

代码	防尘配件
LL	阻力小的端面密封垫片
RR	LL+底面密封垫片

导轨防尘配件

• MSA、MSB、MSG、MSR、SMR、SME、SMA、SMB 系列：

代码	防尘配件
/CB	防尘钢带(卡扣型)
/CC	防尘钢带(导轨有钢带沟槽)
/CD	防尘钢带(导轨无钢带沟槽)
/MC	铜螺栓盖
/MD	不锈钢螺栓盖

注: 金属螺栓盖有铜及不锈钢两种材质，供客户选用。

注: 卡扣型适用于 MSR、SMR 系列

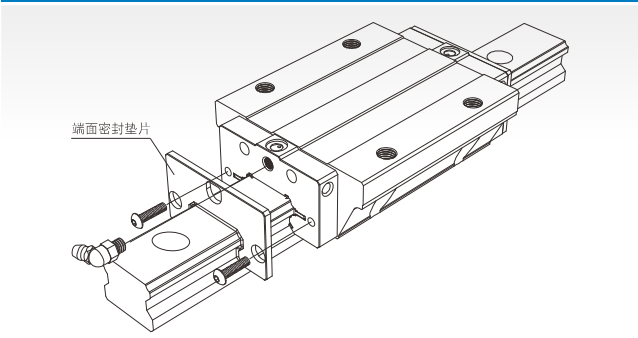
密封垫片材质选用

垫片材质除了标准的NBR之外，另外有氟橡胶(FKM)或氢化丁腈橡胶(HNBR)两种材质可作为密封垫片，供客户选择使用。但因FKM或HNBR为非标准，故无库存，需订制。

密封垫片和金属刮板

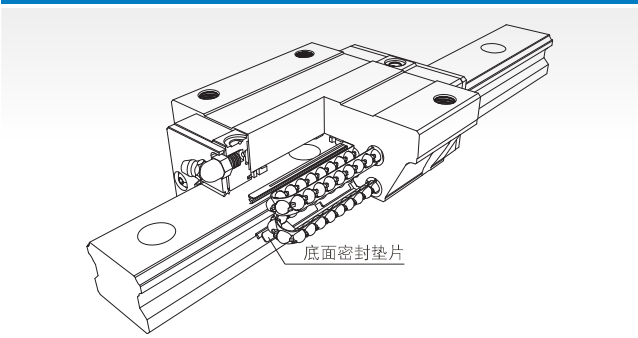
各系列提供之密封垫片与金属刮板，概述如下：(以SME系列为例)

端面密封垫片(刮油片)



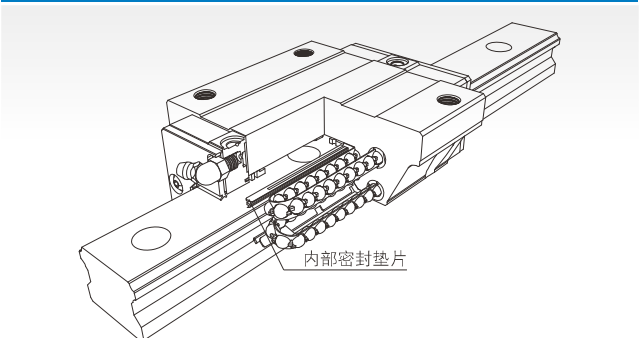
提供防尘效果优良的密封与阻力小的密封两种垫片。

底面密封垫片(下防尘片)



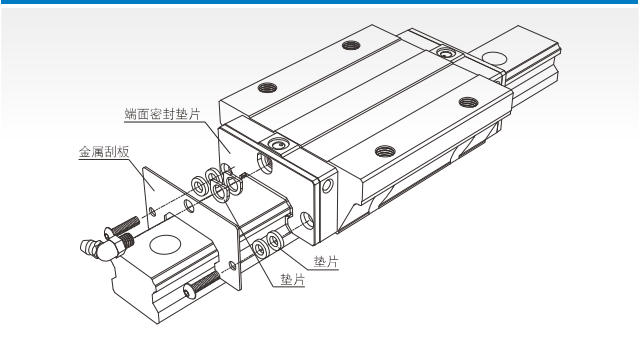
防止异物从底面侵入滑块内的配件。

内部密封垫片(上防尘片)



防止异物从螺栓孔侵入滑块内的配件。

金属刮板



可排除高温铁屑与焊接火花等大型异物，并防止端面密封垫片因而被破坏之配件。